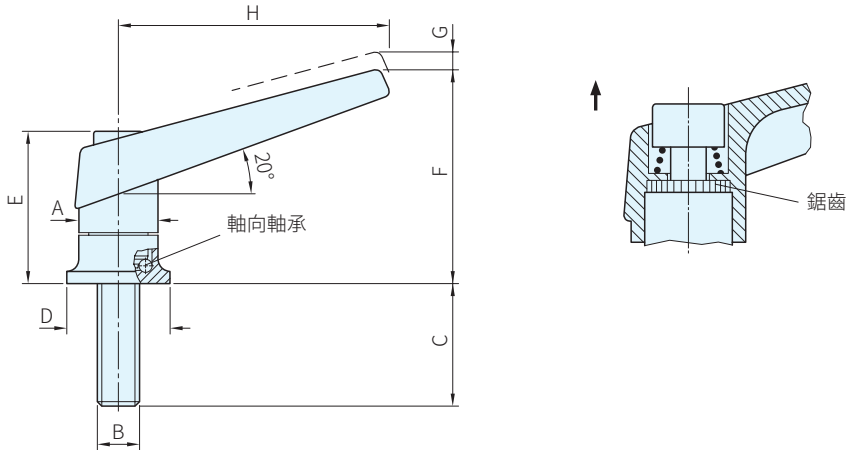




把手			入子	
材質	處理	顏色	材質	顏色
鋅合金	塗裝	橘、黑	鋼	染黑



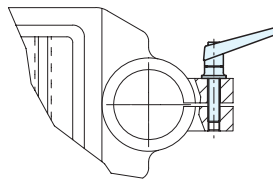
橘色 品號	黑色 品號	A	B	C	D	E	F	G	H	質量 g	庫存
24420.0030	24420.0032	18	M6	20	24	34.5	50	3.0	62	97	·
24420.0050	24420.0052			27						98	·
24420.0130	24420.0132	22	M8	21	25	39.5	56	3.5	74	151	·
24420.0150	24420.0152			36						157	·
24420.0230	24420.0232	25	M10	29	30	46.5	66	4.0	89	232	·
24420.0250	24420.0252			47						242	·
24420.0330	24420.0332	30	M12	34	35	56.5	82	5.0	108	412	·
24420.0346	24420.0348			50						420	·
24420.0350	24420.0352			57						426	·
24420.0364	24420.0366			65						431	·
24420.0384	24420.0386			85						449	·

WA. 注意

· 把手內六角孔售完將改以星型孔出貨

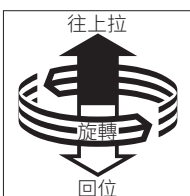
EX. 使用例

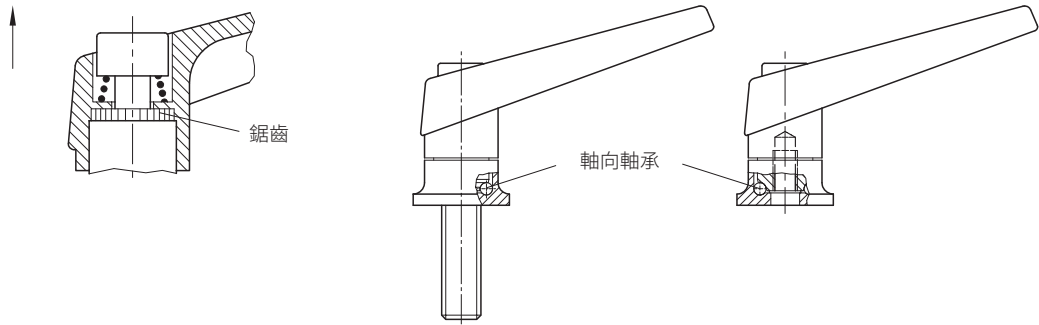
訂貨： 交期： 天
24420.0030



SP. 特長

· 把手位置上拉後可自由調整，放鬆後齒合復位



**SP. 特長**

經測試證實，使用裝有軸向軸承的調整式把手時，有下列優點：

- 相同的鎖緊力就可達到傳統調整式把手夾持力的2倍(請參閱圖解)
- 夾持力增強，把手長度縮短，減少裝設空間。夾持力強，所以不致因震動而鬆弛
- 旋轉接觸面，不會因夾持而造成零件的損傷

